

ATESTAT: - C.N. TRANSELECTRICA
- HIDROELECTRICA
- ENEL ROMANIA

- ELECTRICA
- E.ON ROMANIA
- CEZ ROMANIA

<http://www.elerom.ro>

e-mail: elerom_sa@yahoo.com

PIESE DE SCHIMB PENTRU INTRERUPATOARE

1. INTRERUPATOR : IO -10(12)KV- 630 A ; IO -C 10(12)KV -630 A

NR.CRT.	DENUMIRE PRODUS	SIMBOL PRODUS	COD PRODUS
1	SANS.CILINDRU	A2 - 1415/1	
2	SANS.CONTACT MOBIL	A3 - 3738	PS 10033
3	DEGET CONTACT INFERIOR,SUPERIOR	A4 - 3990	PS 10041
4	PLACA	A4 - 6856 /1	PS 10042
5	TUB DE PROTECTIE	A4 - 7175/ 1	PS 10044
6	TIJA CONTACT MOBIL	A4 - 7181	PS 10046
7	SANS.CAMERA STINGERE	I2 - 185 /A	PS 20011
8	SANS.TULIPA INFERIOARA	I3 - 471 /A	PS 20055
9	SANS.TULIPA SUPERIOARA	I3 - 479 /A	PS 20059
10	VIZOR	I4 - 11	PS 20063
11	VIZOR	I4 - 1368	PS 20111
12	SANS.SUPT RESOARTE	I4 - 1611/ V01	PS 20089
13	VARF DE CONTACT	I4 - 70	PS 20067
14	LAMELA RESORT	I5 - 544	PS 20107
15	DISTANTOR	I5 - 560	PS 20108
16	GARNITURA	S 667 / 11	PS 40011
17	GARNITURA	S 667 / 14	PS 40014
18	GARNITURA	S 667 / 17	PS 40017
19	GARNITURA	S 667 / 18	PS 40018
20	GARNITURA	S 667 / 20	PS 40020
21	GARNITURA	S 667 / 49	PS 40036
22	GARNITURA	S 667 / 50	PS 40037
23	GARNITURA	S 667 / 54	PS 40040
24	GARNITURA	S 667 / 5a	PS 40005
25	ANS.POL SI CARTER CENTRAL	IO - 54 /VO1	AE 10030
26	ANS.POL SI CARTER EXTREM	IO - 54 /VO2	AE 10034

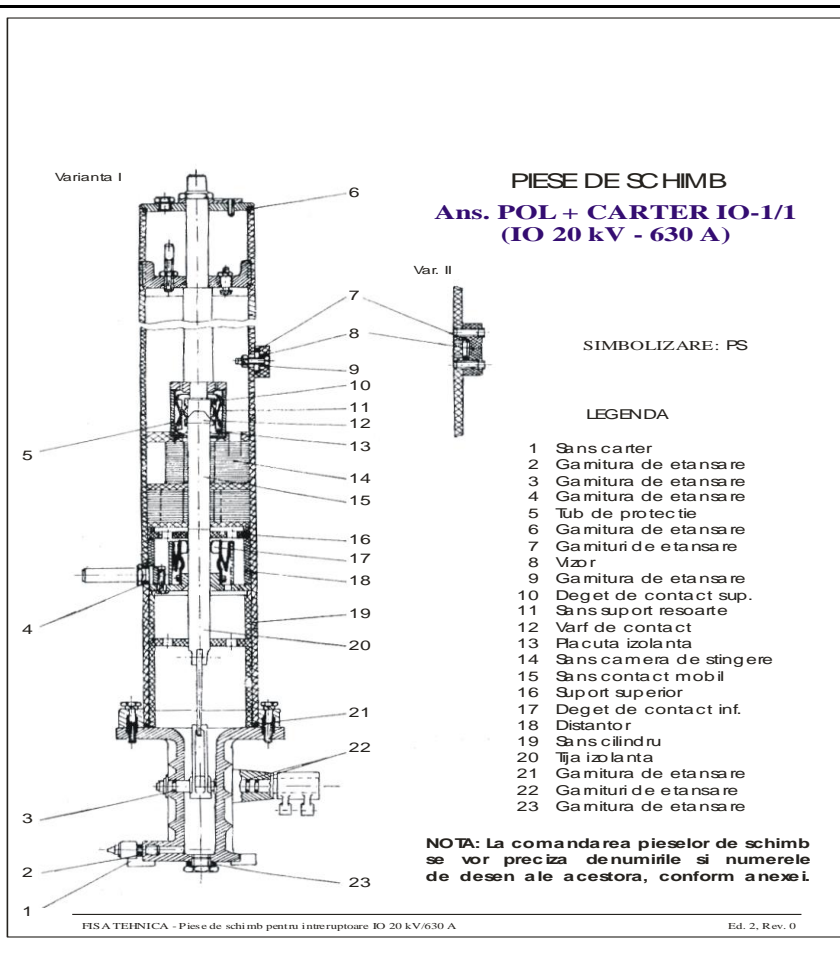
2. INTRERUPATOR :IO -10(12)KV- 1250 A ; IO -C -10(12)KV-1250A

NR.CRT.	DENUMIRE PRODUS	SIMBOL PRODUS	COD PRODUS
1	DEGET CONTACT SUPERIOR	A4 - 3988	PS 10039
2	DEGET CONTACT INFERIOR	A4 - 3989	PS 10040
3	PLACA	A4 - 6856 /2	PS 10067
4	TUB DE PROTECTIE	A4 - 7175/ 2	PS 10045
5	TIJA CONTACT MOBIL	A4- 7191	PS 10047
6	SANS.CAMERA STINGERE	I2 - 185 /B	PS 20012
7	SANS.TULIPA INFERIOARA	I3 - 471 /B	PS 20056
8	SANS.CONTACT MOBIL	I3 - 474	PS 20057
9	SANS.TULIPA SUPERIOARA	I3 - 479 /B	PS 20060
10	VIZOR	I4 - 11	PS 20063
11	VIZOR	I4 - 1368	PS 20111
12	VARF DE CONTACT	I4 - 1400	PS 20088
13	SANS.SUPT RESOARTE	I4 - 1611/ V02	PS 20090
14	LAMELA RESORT	I5 - 544	PS 20107
15	DISTANTOR	I5 - 560	PS 20108
16	GARNITURA	S 667 / 11	PS 40011
17	GARNITURA	S 667 / 14	PS 40014
18	GARNITURA	S 667 / 17	PS 40017
19	GARNITURA	S 667 / 18	PS 40018

20	GARNITURA	S 667 / 20	PS 40020
21	GARNITURA	S 667 / 49	PS 40036
22	GARNITURA	S 667 / 50	PS 40037
23	GARNITURA	S 667 / 54	PS 40040
24	GARNITURA	S 667 / 5a	PS 40005
25	ANS.POL SI CARTER EXTREM	IO - 54 /VO3	AE 10006
26	ANS.POL SI CARTER CENTRAL	IO - 54 /V04	AE 10007

3. INTRERUPATOR : IO - 17,5 (15)KV- 630 A ; IO-24(20)KV-630A

NR.CRT.	DENUMIRE PRODUS	SIMBOL PRODUS	COD PRODUS
1	TIJA CONTACT MOBIL	A4 - 7164	PS 10061
2	ANS.CAMERA STINGERE	I2 - 153	PS 20006
3	SANS.CILINDRU	I2 - 9	PS 10060
4	SANS.DEGET DE CONTACT	I3 - 23 / 1	PS 20013
5	SANS.CONTACT MOBIL	I3 - 38	PS 20017
6	SANS.CONTACT INFERIOR	I3 - 46 / 1	PS 20018
7	ECRAN DE PROTECTIE	I3 - 76	PS 20022
8	VIZOR	I4 - 11	PS 20063
9	VIZOR	I4 - 1368	PS 20111
10	SANS.PROTECTIE CONTACT	I4 - 40	PS 20064
11	DISTANTOR	I4 - 45	PS 20065
12	TIJA IZOLANTA	I4 - 61	PS 20132
13	CAPAC CILINDRU	I4 - 62	PS 20117
14	TUB DE PROTECTIE	I4 - 63	PS 20066
15	DISC	I4 - 69	PS 20116
16	VARF DE CONTACT	I4 - 70	PS 20067
17	DEGET DE CONTACT	I4 - 71	PS 20068
18	LAMELA RESORT	I4 -105	PS 20069
19	GARNITURA	S 667 / 11	PS 40011
20	GARNITURA	S 667 / 14	PS 40014
21	GARNITURA	S 667 / 16	PS 40016
22	GARNITURA	S 667 / 18	PS 40018
23	GARNITURA	S 667 / 20	PS 40020
24	GARNITURA	S 667 / 52	PS 40039
25	GARNITURA	S 667 / 54	PS 40040
26	GARNITURA	S 667 / 5a	PS 40005
27	ANS.POL SI CARTER CENTRAL	IO - 1/1	AE 10004
28	ANS.POL SI CARTER EXTREM	IO - 1/2	AE 10005
29	Contact brosa 630 A tip B		PS70004
30	Contact brosa 630 A tip R		PS70005



4. INTRERUPATOR : IO - 17,5 (15)KV- 1250 A ; IO-24(20)KV-1250A

NR.CRT.	DENUMIRE PRODUS	SIMBOL PRODUS	COD PRODUS
1	SANS.CILINDRU	I2 - 15 / 1 (pentru 17,5 kV)	PS 20156
2	SANS.CILINDRU	I2 - 15 / 2 (pentru 24 kV)	PS 20125
3	ANS.CAMERA STINGERE	I2 - 167 / 1 (pentru 17,5 kV)	PS 20007
4	ANS.CAMERA STINGERE	I2 - 167 / 2 (pentru 24 kV)	PS 20008
5	SANS.CONTACT MOBIL	I3 - 519 / 1 (pentru 17,5 kV)	PS 20061
6	SANS.CONTACT MOBIL	I3 - 519 / 2 (pentru 24 kV)	PS 20062
7	GARNITURA	I2 - 93 / 68	PS 20001
8	SANS.DEGET DE CONTACT	I3 - 23 / 2	PS 20014
9	SANS.CONTACT INFERIOR	I3 - 46 / 2	PS 20019
10	SANS.CONTACT MOBIL	I3 - 57	PS 20020
11	LAMELA RESORT	I4 - 105	PS 20069
12	VARF DE CONTACT	I4 - 113	PS 20070
13	DISTANTOR	I4 - 119	PS 20158
14	DISC	I4 - 120 / 1	PS 20163
15	TUB DE PROTECTIE	I4 - 124	PS 20153
16	VIZOR	I4 - 125 / 1	PS 20071
17	DEGET DE CONTACT	I4 - 126	PS 20072
18	CAPAC	I4 - 133	PS20160
19	SANS.PROTECTIE CONTACT	I4 - 152	PS 201240
20	GARNITURA	S 667 / 11	PS 40011
21	GARNITURA	S 667 / 14	PS 40014
22	GARNITURA	S 667 / 18	PS 40018
23	GARNITURA	S 667 / 20	PS 40020
24	GARNITURA	S 667 / 52	PS 40039
25	GARNITURA	S 667 / 54	PS 40040
26	GARNITURA	S 667 / 59	PS 40042
27	GARNITURA	S 668 / 282	PS 40049
28	ANS.POL SI CARTER CENTRAL	IO - 3 / 1	AE 10021
29	ANS.POL SI CARTER EXTREM	IO - 3 / 2	AE 10022

30	Contact brosa 1250 A tip Bailesti		PS70006
31	Contact brosa 1250 A tip Roman		PS70007

5. INTRERUPATOR : IO-12,24KV-2500A

NR.CRT.	DENUMIRE PRODUS	SIMBOL PRODUS	COD PRODUS
1	VARF DE CONTACT	I4 - 1357	PS 20119
2	ANS.CAMERA DESTINGERE	I2 - 181	PS 20010
3	GARNITURA	I2 - 93 / 68	PS 20001
4	SANS.DEGET CONTACT	I3 - 23 / 3	PS 20015
5	SANS.CONTACT MOBIL	I3 - 459 / 1	PS 20054
6	LAMELA RESORT	I4 - 105	PS 20069
7	DISC	I4 - 120	PS 20163
8	VIZOR	I4 - 125	PS 20071
9	TIJA IZOLANTA	I4 - 1358	PS 20134
10	GARNITURA	S 667 / 11	PS 40011
11	GARNITURA	S 667 / 14	PS 40014
12	GARNITURA	S 667 / 18	PS 40018
13	GARNITURA	S 667 / 54	PS 40040
14	GARNITURA	S 667 / 59	PS 40042
15	GARNITURA	S 668 / 282	PS 40049

6. INTRERUPATOR : IO-17,5KV-2500A ;IO -B-17,5 KV -2500 A

NR.CRT.	DENUMIRE PRODUS	SIMBOL PRODUS	COD PRODUS
1	VARF DE CONTACT	I4 - 113	PS 20070
2	TUB DE GHIDAJ	I4 - 1125	PS 10080
3	ANS.CAMERA STINGERE	I2 - 167 / 1	PS 20007
4	SANS.DEGET DE CONTACT	I3 - 23 / 1	PS 20013
5	SANS.DEGET DE CONTACT	I3 - 23 / 2	PS 20014
6	SANS.CONTACT INFERIOR	I3 - 46 / 2	PS 20019
8	SANS.CONTACT MOBIL	I3 - 519 / 1	PS 20061
9	VIZOR	I4 - 125	PS 20071
10	LAMELA RESORT	I4 - 105	PS 20069
11	DISC	I4 - 120	PS 20163
12	DEGET DE CONTACT	I4 - 126	PS 20072
13	SANS.PROTECTIE CONTACT	I4 - 152	PS 20140
14	TUB DE GHIDAJ	I4 - 124	PS 20153
15	DEGET DE CONTACT	I4 - 1126(pt.IO-B)	PS 20086
16	TIJA CONTACT MOBIL	I5 - 613 / 1	PS 20130
17	GARNITURA	I5 - 303 / 1	PS 20103
18	GARNITURA	I5 - 303 / 2	PS 20104
19	GARNITURA	I5 - 303 / 3	PS 120105
20	GARNITURA	I5 - 303 / 4	PS 20106
21	GARNITURA	S 667 / 5a	PS 40005
22	GARNITURA	S 667 / 14	PS 40014
23	GARNITURA	S 667 / 17	PS 40017
24	GARNITURA	S 667 / 18	PS 40018
25	GARNITURA	S 667 / 20	PS 40020
26	GARNITURA	S 667 / 26	PS 40026
27	GARNITURA	S 667 / 39	PS 40035
28	GARNITURA	S 667 / 50	PS 40037
29	GARNITURA	S 667 / 54	PS 40040
30	GARNITURA	S 667 / 59	PS40042
31	GARNITURA	S 668 / 282	PS40049
32	GARNITURA	I2 - 93 / 68	PS 20001

7. INTRERUPATOR : IO-12 KV - 4000 A

NR.CRT.	DENUMIRE PRODUS	SIMBOL PRODUS	COD PRODUS
1	ANS.CAMERA DESTINGERE	I2 - 181	PS 20010

2	GARNITURA	I2 - 93 / 68	PS 20001
3	SANS.DEGET CONTACT	I3 - 23 / 3	PS 20015
4	SANS.CONTACT MOBIL	I3-192/2	PS20731
5	SANS.PROTECTIE CONTACT	I3-465	PS 20746
6	LAMELA RESORT	I4 - 105	PS 20069
7	VIZOR	I4 - 125	PS 20071
8	VARF DE CONTACT	I4 - 1357	PS20119
9	GARNITURA	I5 - 303 / 1	PS 20103
10	GARNITURA	I5 - 303 / 2	PS 20104
11	GARNITURA	I5 - 303 / 3	PS 120105
12	GARNITURA	I5 - 303 / 4	PS 20106
13	GARNITURA	S 667 / 11	PS 40011
14	GARNITURA	S 667 / 14	PS 40014
15	GARNITURA	S 667 / 18	PS 40018
16	GARNITURA	S 667 / 54	PS 40040
17	GARNITURA	S 667 / 59	PS40042
18	GARNITURA	S 668 / 282	PS40049

8. INTRERUPATOR : IO-36 KV - 1250 A

NR.CRT.	DENUMIRE PRODUS	SIMBOL PRODUS	COD PRODUS
1	SANS.DEGET DE CONTACT	I3 - 23 / 2	PS 20014
2	LAMELA RESORT	I4 - 105	PS 20069
3	TUB DE GHIDAJ	I4 - 1125	PS 10080
4	DEGET DE CONTACT	I4 - 1126	PS 20086
5	VARF DE CONTACT	I4 - 113	PS 20070
6	DISTANTOR	I4 - 119	PS 20158
7	DISC	I4 - 120	PS 20163
8	VIZOR	I4 - 125	PS 20071
9	GARNITURA	S 667 / 11	PS 40011
10	GARNITURA	S 667 / 14	PS 40014
11	GARNITURA	S 667 / 18	PS 40018
12	GARNITURA	S 667 / 20	PS 40020
13	GARNITURA	S 667 / 21	PS 40021
14	GARNITURA	S 667 / 54	PS 40040
15	GARNITURA	S 667 / 59	PS40042
16	GARNITURA	S 668 / 282	PS 40049

9. INTRERUPATOR : IO-110/220/400 KV - 1600 A

NR.CRT.	DENUMIRE PRODUS	SIMBOL PRODUS	COD PRODUS
1	GARNITURA	I2 - 93 / 109	PS 20002
2	GARNITURA	I2 - 93 / 176	PS 20003
3	GARNITURA	I2 - 93 / 68	PS 20001
4	SANS.DEGET CONTACT INF	I3 - 137	PS 20050
5	GARNITURA	I3 - 143 / 103	PS 20049
6	GARNITURA	I3 - 143 / 11	PS 20046
7	GARNITURA	I3 - 143 / 94	PS 20047
8	GARNITURA	I3 - 143 / 98	PS 20048
9	SANS.TIJA CONTACT MOBIL	I3 - 213	PS 20053
10	SANS.DEGET CONTACT SUP	I3 -145	PS 20051
11	SANS.PISTON INJECTOR	I 3 - 394	PS 20053
12	GARNITURA	I4 - 1001 / 3	PS 20076
13	GARNITURA	I4 - 1200	PS 20087
14	VIZOR	I4 - 1254	PS 20129
15	VIZOR STRIAT	I4 - 264	PS 20073
16	GARNITURA	I4 - 299	PS 20141
17	GARNITURA	I4 - 305	PS 20114
18	VIZOR	I4 - 366	PS 20118
19	GARNITURA	I4 - 373 / 10	PS 20074
20	GARNITURA	I5 - 150 / 1	PS 20091
21	GARNITURA	I5 - 150 / 2	PS 20092
22	GARNITURA	I5 - 150 / 3	PS 20093
23	GARNITURA	I5 - 150 / 4	PS 20094
24	GARNITURA	I5 - 150 / 5	PS 20095

25	GARNITURA	I5 - 150 / 6	PS 20096
26	GARNITURA	I5 - 150 / 7	PS 20097
27	GARNITURA	I5 - 150 / 8	PS 20098
28	VARF DE CONTACT	I5 - 163	PS 20115
29	BUSON DE UMLERE	I5 - 165	PS 10081
30	GARNITURA	I5 - 200	PS 20101
31	GARNITURA	I5 - 210	PS 20102
32	GARNITURA	I5 - 504	PS 20124
33	GARNITURA	S 667 / 11	PS 40011
34	GARNITURA	S 667 / 14	PS 40014
35	GARNITURA	S 667 / 15	PS 40015
36	GARNITURA	S 667 / 16	PS 40016
37	GARNITURA	S 667 / 17	PS 40017
38	GARNITURA	S 667 / 18	PS 40018
39	GARNITURA	S 667 / 19	PS 40019
40	GARNITURA	S 667 / 20	PS 40020
41	GARNITURA	S 667 / 22	PS 40022
42	GARNITURA	S 667 / 24	PS 40024
43	GARNITURA	S 667 / 29	PS 20029
44	GARNITURA	S 667 / 30	PS 20030
45	GARNITURA	S 667 / 31	PS 20031
46	GARNITURA	S 667 / 32	PS 20032
47	GARNITURA	S 667 / 57	PS 40041
48	GARNITURA	S 667 / 7	PS40007
49	GARNITURA	S 667 / 77	PS 40045
50	GARNITURA	S 667 / 84	PS 40046
51	GARNITURA	S 668 / 392	PS 40050
52	Sans. Bobina IUP 110 kV; 110Vcc	A4 - 1260	PS10034
53	Sans. Bobina IUP 110 kV; 220 Vcc	A4 - 1260	PS10062
54	Sans. Bobina IUP 110 kV; 24Vcc	A4 - 1260	PS10065
55	Sans. Bobina IUP 110 kV; 48 Vcc	A4 - 1260	PS10063

10. INTRERUPATOR : IUPM 12 KV-630 A

NR.CRT.	DENUMIRE PRODUS	SIMBOL PRODUS	COD PRODUS
1	ANS.CUVA ECHIPATA	A2 - 1400 /1	PS 10015
2	ANS.CAMERA DE STINGERE	A2 - 1606	PS 10017
3	SANS.IZOLATOR TRECERE	A2 - 479 / 1	PS 10012
4	SANS.TIJA CONTACT MOBIL	A3 - 1376 / 4	PS 10026
5	ANS.IZOLATOR BIELA	A3 - 1847 / 1	PS 10027
6	SANS.LEVIER	A3 - 1936	PS 10096
7	SANS.IZOLATOR SUPORT	A3 - 3588	PS 10029
8	ANS.CONTACT FIX	A3 - 3602 / 1	PS 10031
9	GARNITURA	A4 - 9859	PS 10050
10	SANS.TUB IZOLANT	A4 -2225 / 1	PS 10035
11	TUB NIVEL	P 52717	PS 30009
12	GARNITURA	S 667 /13	PS 40013

11. INTRERUPATOR : IUPM 12 KV-1000 A

NR.CRT.	DENUMIRE PRODUS	SIMBOL PRODUS	COD PRODUS
1	ANS.CUVA ECHIPATA	A2 - 1400 /2	
2	ANS.CAMERA DE STINGERE	A2 - 1606	PS 10017
3	SANS.IZOLATOR TRECERE	A2 - 479 / 2	PS 10013
4	SANS.TIJA CONTACT MOBIL	A3 - 1376 / 6	
5	ANS.IZOLATOR BIELA	A3 - 1847 / 1	PS 10027
6	SANS.LEVIER	A3 - 1936	PS 10096
7	SANS.IZOLATOR SUPORT	A3 - 3588	PS 10029
8	ANS.CONTACT FIX	A3 - 3602 / 2	PS 10032
9	GARNITURA	A4 - 9859	PS 10050
10	SANS.TUB IZOLANT	A4 -2225 / 1	PS 10035
11	TUB NIVEL	P 52717	PS 30009
12	GARNITURA	S 667 /13	PS 40013

12. INTRERUPATOR : IUPM 24 KV-630 A

NR.CRT.	DENUMIRE PRODUS	SIMBOL PRODUS	COD PRODUS
1	ANS.CUVA ECHIPATA	A2 - 1400 / 3	PS 10016
2	ANS.CAMERA DE STINGERE	A2 - 1630	PS 10018
3	SANS.IZOLATOR TRECERE	A2 - 479 / 3	PS 10014
4	SANS.LEVIER	A3 - 1326	PS 10052
5	SANS.TIJA CONTACT MOBIL	A3 - 1376 / 2	PS 10025
6	ANS.IZOLATOR BIELA	A3 - 1847 / 2	PS 10028
7	SANS.IZOLATOR SUPORT	A3 - 3589	PS 10030
8	ANS.CONTACT FIX	A3- 3602 / 1	PS 10031
9	GARNITURA	A4 - 9859	PS 10050
10	SANS.TUB IZOLANT	A4 -2225 / 2	PS 10036
11	TUB NIVEL	P 52717	PS 30009
12	GARNITURA	S 667 /13	PS 40013

13. INTRERUPATOR : IUPM 24 KV-1000 A

NR.CRT.	DENUMIRE PRODUS	SIMBOL PRODUS	COD PRODUS
1	ANS.CUVA ECHIPATA	A2 - 1400 / 4	
2	ANS.CAMERA DE STINGERE	A2 - 1630	PS 10018
3	SANS.IZOLATOR TRECERE	A2 - 479 / 4	
4	SANS.LEVIER	A3 - 1326	PS 10052
5	SANS.TIJA CONTACT MOBIL	A3 - 1376 / 8	
6	ANS.IZOLATOR BIELA	A3 - 1847 / 2	PS 10028
7	SANS.IZOLATOR SUPORT	A3 - 3589	PS 10030
8	ANS.CONTACT FIX	A3- 3602 / 2	PS 10032
9	GARNITURA	A4 - 9859	PS 10050
10	SANS.TUB IZOLANT	A4 -2225 / 2	PS 10036
11	TUB NIVEL	P 52717	PS 30009
13	GARNITURA	S 667 /13	PS 40013

14. INTRERUPATOR : IUP 110 KV-1250 A CU MR - 4

NR.CRT.	DENUMIRE PRODUS	SIMBOL PRODUS	COD PRODUS
1	ANS.CONTACT MOBIL	A3 - 1893 / 1	PS 70049
2	SANS.DEGET CONTACT INF	I3 - 137	PS 20050
3	GARNITURA	I3 - 143 / 98	PS 20048
4	SANS.DEGET CONTACT SUP	I3 -145	PS 20051
5	GARNITURA	I4 - 143 / 11	PS20046
6	VIZOR STRIAT	I4 - 264	PS 20073
7	GARNITURA	S 667 / 13	PS 40013
8	GARNITURA	S 667 / 30	PS 40030
9	GARNITURA	S 667 / 75	PS 40044
10	GARNITURA	S 667 / 84	PS 40046
11	GARNITURA	S 668 / 392	PS 40050

15. INTRERUPATOR : IUP 15 KV-600 A

NR.CRT.	DENUMIRE PRODUS	SIMBOL PRODUS	COD PRODUS
1	ANS.CAMERA STINGERE	P 21652	PS 30001
2	ANS.CONTACT FIX	P 31477	PS 30011
3	ANS.IZOLATOR BIELA	P 31478	PS 30008
4	IZOLATOR SUPORT	P 43201	PS 30012
5	SANS.TUB IZOLANT	P 43217	PS 30014
6	GARNITURA	P 43220	PS 40067
7	SANS.CONTACTMOBIL	P 46371	PS 30004
8	CERC	P 57412	PS 30015
9	SAIBA	P 57574	PS 20138
9	VARF DE CONTACT	P 57602	PS 30006

16. INTRERUPATOR : IUP 15 KV-1000 A

NR.CRT.	DENUMIRE PRODUS	SIMBOL PRODUS	COD PRODUS
1	ANS.CONTACT FIX	P 31477	PS 30011

2	ANS.IZOLATOR BIELA	P 31478	PS 30008
3	ANS.IZOL.TRECERE	P 31483	PS 30013
4	ANS.CUVA ECHIPATA	P 33456	PS 30016
5	IZOLATOR SUPORT	P 43201	PS 30012
6	GARNITURA	P 43220	PS 40067
7	LEGATURA FLEXIBILA	P 47229	PS 30010
8	TUB DE NIVEL	P 52717	PS 30009
9	CERC	P 57412	PS 30015
9	SAIBA	P 57574	PS 20138
10	VARF DE CONTACT	P 57602	PS 30006

17. INTRERUPATOR : IUP 25 KV-600/1000 A

NR.CRT.	DENUMIRE PRODUS	SIMBOL PRODUS	COD PRODUS
1	ANS.CONTACT FIX	A3 - 1911	PS 10054
2	ANS.CAMERA STINGERE	I2 - 167 / 3	PS 20009
3	VARF DE CONTACT	I4 - 113	PS 20070

18. INTRERUPATOR : IUP 35 KV - 1250 A

NR.CRT.	DENUMIRE PRODUS	SIMBOL PRODUS	COD PRODUS
1	ANS.CONTACT FIX	A3 - 1911	PS 10054
2	SANS.CONTACT MOBIL	A3 - 927	PS 70071
3	SANS. DEGET DE CONTACT	I3 - 23 / 4	PS 20014
4	GARNITURA	S 667 / 11	PS 40011
5	GARNITURA	S 667 / 18	PS 40018
6	GARNITURA	S 667 / 75	PS 40044
7	GARNITURA	S 667 / 80	PS 40075

19 INTRERUPATOR : IUP (IUPM) 27,5 KV - 1250 A

NR.CRT.	DENUMIRE PRODUS	SIMBOL PRODUS	COD PRODUS
1	SANS.CAMERA STINGERE	A1 - 1143 / V02	PS 70030
2	CILINDRU	A2 - 2000	PS 10072
3	ANS.CONTACT MOBIL IUPM	A3-1893	PS70049
4	CONTACT FIX(TULIPA) IUP 27,5KV	A3-1911	PS10054
5	CILINDRU GHIGAJ IUP 27,5 kV	A3 - 5271	PS10073
6	SANS.SUPPORT RESOARTE	A3 - 5272/V02	PS70165
7	BIELA PENTRU IUP 27,5 kV	A3 - 5274	PS10074
8	SANS. MANIVELA IUP 27,5 kV	A3 - 5275	PS10075
9	TUB PENTRU IUP 27,5 kV	A3 - 5278	PS10076
10	SANS.CONTACT MOBIL	A3 - 8510	PS 10055
11	VARF DE CONTACT	A4 - 9459 / V02	PS 10050
12	CONTACT FIX IUP 27,5 KV	A4 -3104	PS10078
13	PROTECTIE CONTACT PENTRU IUP 27,5 KV	A4 - 3105	PS10069
14	GARNITURA	I3 - 143 / 104	PS 20049
15	GARNITURA	I3 - 143 / 98	PS 20048
16	SANS. DEGET DE CONTACT	I3 - 23 / 4	PS 20014
17	VIZOR	I4 - 264	PS 20073
18	GARNITURA	I5 - 165	PS 10081
19	GARNITURA	S 667 / 12	PS 40012
20	GARNITURA	S 667 / 18	PS 40018
21	GARNITURA	S 667 / 75	PS 40044
22	GARNITURA	S 667 / 80	PS 40075

20 MECANISM DE ACTIONARE MOP

NR.CRT.	DENUMIRE PRODUS	SIMBOL PRODUS	COD PRODUS
1	Ans. Electromagnet MOP 300 W/ 110 Vcc	A2 - 0197	PS10002
2	Ans. Electromagnet MOP 300 W/ 220 Vcc	A2 - 0197	PS10003

3	Ans. Electromagnet MOP 300 W/ 48 Vcc	A2 - 0197	PS10001
4	Ans. Electromagnet MOP 500 W/ 110 Vcc	A2 - 0197	PS10010
5	Ans. Electromagnet MOP 500 W/ 200 W, 220 Vcc/ 48 Vcc	A2 - 0197	PS10051
6	Ans. Electromagnet MOP 500 W/ 220 Vcc	A2 - 0197	PS10011
7	Ans. Electromagnet MOP 500 W/ 48 Vcc	A2 - 0197	PS10009
8	Ans. Electromagnet MOP 500 W/ 500 W, 110 Vcc/ 110 Vcc	A2 - 0197	PS10006
9	Ans. Electromagnet MOP 500 W/ 500 W, 110 Vcc/ 220 Vcc	A2 - 0197	PS10007
10	Ans. Electromagnet MOP 500 W/ 500 W, 220 Vcc/ 220 Vcc	A2 - 0197	PS10008
11	Ans. Electromagnet MOP 500 W/ 500 W, 48 Vcc/ 110 Vcc	A2 - 0197	PS10005
12	Ans. Electromagnet MOP 500 W/ 500 W, 48 Vcc/ 48 Vcc	A2 - 0197	PS10004
13	Ans. Bobina MOP 200 W/ 48 Vcc	A3 - 0211	PS10049
14	Ans. Bobina MOP 300 W/ 110 Vcc	A3 - 0211	PS10020
15	Ans. Bobina MOP 300 W/ 220 Vcc	A3 - 0211	PS10021
16	Ans. Bobina MOP 300 W/ 48 Vcc	A3 - 0211	PS10019
17	Ans. Bobina MOP 500 W/ 110 Vcc	A3 - 0211	PS10023
18	Ans. Bobina MOP 500 W/ 220 Vcc	A3 - 0211	PS10024
19	Ans. Bobina MOP 500 W/ 48 Vcc	A3 - 0211	PS10022

21

MECANISM DE ACTIONARE MR

NR.CRT.	DENUMIRE PRODUS	SIMBOL PRODUS	COD PRODUS
1	Ans. Electromagnet MR 110 Vcc	I 3 - 78/ 1	PS20025
2	Ans. Electromagnet MR 220 Vca	I 3 - 78/ 1	PS20026
3	Ans. Electromagnet MR 220 Vcc	I 3 - 78/ 1	PS20027
4	Ans. Electromagnet MR 24 Vcc	I 3 - 78/ 1	PS20023
5	Ans. Electromagnet MR 48 Vca	I 3 - 78/ 1	PS20028
6	Ans. Electromagnet MR 48 Vcc	I 3 - 78/ 1	PS20024
7	Ans. Electromagnet MR 110 Vca	I 3 - 78/ 2	PS20031
8	Ans. Electromagnet MR 110 Vcc	I 3 - 78/ 2	PS20032
9	Ans. Electromagnet MR 220 Vca	I 3 - 78/ 2	PS20033
10	Ans. Electromagnet MR 220 Vcc	I 3 - 78/ 2	PS20034
11	Ans. Electromagnet MR 24 Vcc	I 3 - 78/ 2	PS20029
12	Ans. Electromagnet MR 48 Vca	I 3 - 78/ 2	PS20035
13	Ans. Electromagnet MR 48 Vcc	I 3 - 78/ 2	PS20030
14	Sans. Bobina (MR) 48 Vca	I 3 - 80/ 1	PS20036
15	Sans. Bobina (MR) 24 Vca	I 3 - 80/ 10	PS20044
16	Sans. Bobina (MR) 100 Vca	I 3 - 80/ 13	PS20045
17	Sans. Bobina (MR) 24 Vcc	I 3 - 80/ 2	PS20037
18	Sans. Bobina (MR) 100 Vcc	I 3 - 80/ 3	PS20038
19	Sans. Bobina (MR) 48 Vcc	I 3 - 80/ 4	PS20039
20	Sans. Bobina (MR) 110 Vcc	I 3 - 80/ 6	PS20040
21	Sans. Bobina (MR) 220 Vcc	I 3 - 80/ 7	PS20041
22	Sans. Bobina (MR) 110 Vca	I 3 - 80/ 8	PS20042
23	Sans. Bobina (MR) 220 Vca	I 3 - 80/ 9	PS20043

22 PIESE DE SCHIMB PENTRU INTRERUPATOR IUP-M-10(20) 630,1000A

1	Ans.cuva echipata	A2-1400/1	10kV/630A
2	Ans.cuva echipata	A2-1400/2	10kV/1000A
3	Ans.cuva echipata	A2-1400/3	20kV/630A
4	Ans.cuva echipata	A2-1400/4	20kV/1000A
5	Sticla nivel	P 52717	
6	Subansamblu Camera stingere	A2 - 1606	
7	Subansamblu contact fix	A3 - 3602/ 1	
8	Ansamblu tija contact mobil	A3 - 1376/ 4	10kV/630A
9	Garnitura	S 667/ 13	
10	Subansamblu levier	A3 - 1936	
11	Subansamblu Camera stingere	A2 - 1630	20kV/630A
12	Ansamblu tija contact mobil	A3 - 1376/ 2	20kV/630A
13	Subansamblu Levier	A3 - 1326	20kV/630A

23 ALTE PIESE DE SCHIMB PENTRU INTRERUPATOARE

1	Ansamblu Camera stingere	P 21652
2	Izolator trecere	P 30020
3	Izolator armat	P 30327
4	Ansamblu Contact fix 1000 A	P 31477
5	Ansamblu Contact fix 630 A	P 31477
6	Ansamblu Izolator biela	P 31478
7	Ansamblu Izol.trecere IUP 600	P 31483
8	Ansamblu Cuva echipata	P 33456
9	Izolator armat P40155	P 40155
10	Izolator armat P40216	P 40216
11	Contact fix	P 41321
12	Izolator suport	P 43201
13	Subansamblu Tub izolant	P 43217
14	Contact mobil	P 46371
15	Legatura flexibila	P 47229
16	Sticla nivel	P 52717
17	Cerc	P 57412
18	Saiba P57574/1000 A	P 57574
19	Saiba P57574/630 A	P 57574
20	Varf contact	P 57602
21	Ansamblu Contact mobil	P 57605
22	Vizor 2 (Vizor CESU) (32.5 x 160 x 4)	PS20122
23	Vizor 3 (23.5 x 100 x 4)	PS20121
24	Vizor CESU (180*50*6)	PS70027
25	Vizor CESU 190*32.5*4	PS70268
26	Vizor rotund (fi 87)	PS20120
27	Vizor TECU	PS70149
28	Vizor TEMU	PS70028

**PIESE DE SCHIMB PENTRU
TRANSFORMATOARE****C.**

GARNITURI PENTRU TRAFU

1	Set garnituri pt. borne trafo 1000 kVA	SG TR 1000 kVA	PD20017
2	Set garnituri pt. borne trafo 160÷250 kVA	SG TR 160÷250 kVA	PD20023
3	Set garnituri pt. borne trafo 1600 kVA	SG TR 1600 kVA	PD10676
4	Set garnituri pt. borne trafo 40÷100 kVA	SG TR 40÷100 kVA	PD20016
5	Set garnituri pt. borne trafo 400 kVA	SG TR 400 kVA	PD20018
6	Set garnituri pt. borne trafo 630 kVA	SG TR 630 kVA	PD20019

FANIOANE PENTRU BORNE TRANSFORMATOARE

1	Fanion cu filet pentru trafo 100 kVA	M 12 X1,75
2	Fanion cu filet pentru trafo 160 kVA	M 16 X 2
3	Fanion cu filet pentru trafo 250 kVA	M 16 X 2
4	Fanion cu filet pentru trafo 400 kVA	M 20 X 2,5
5	Fanion cu filet pentru trafo 630 kVA	M 30 x 2
6	Fanion cu filet pentru trafo 1000 kVA	M 36 x 2
7	Fanion cu filet pentru trafo 1600 kVA	M 48 x 3
8	Fanion cu filet pentru trafo 25 MVA 110/6kV	M 48 x 3
9	Fanion fara filet pentru trafo 100 kVA	φ 12
10	Fanion fara filet pentru trafo 160 kVA	φ 16
11	Fanion fara filet pentru trafo 250 kVA	φ 16
12	Fanion fara filet pentru trafo 400 kVA	φ 20
13	Fanion fara filet pentru trafo 630 kVA	φ 28
14	Fanion fara filet pentru trafo 1000 kVA	φ 34
15	Fanion fara filet pentru trafo 1600 kVA	φ 44

CONECTORI DE J.T. PENTRU BORNE TRANSFORMATOARE

1	Conectori pentru 1 conductor- borne jt faza	trafo 40-160 kVA
2	Conectori pentru 2 conductoare- borne jt faza	trafo 250-400 kVA
3	Conectori pentru 2 conductoare- borne de nul	trafo 40-400 KVA
4	Conectori pentru 4 conductoare- borne faza si nul	trafo 630 - 1600 KVA